

# リベルテ190

定尺金属横葺屋根材

株式会社  
片山鉄建



片山鉄建株式会社

### 特長

一般住宅から店舗まで、幅広い用途に適合。

#### 美しく上品な屋根外観

安心の  
塗膜15年・穴あき25年保証

和風、洋風建築に映える高級塗装鋼板がもたらす美しい屋根外観に仕上がります。素材は特殊骨材配合のカラー鋼板を採用。最新技術で熟をカットします。

#### ジョイント一体型で施工がスムーズ

簡略化で施工性UP

ジョイント一体型の為、継手や水切りが不要です。またジョイント部は一枚一枚手作業ではおこなっているため、作業性もスムーズです。

#### 軽量で地震に強い

日本瓦と比較して  
1/8~1/10の軽量性

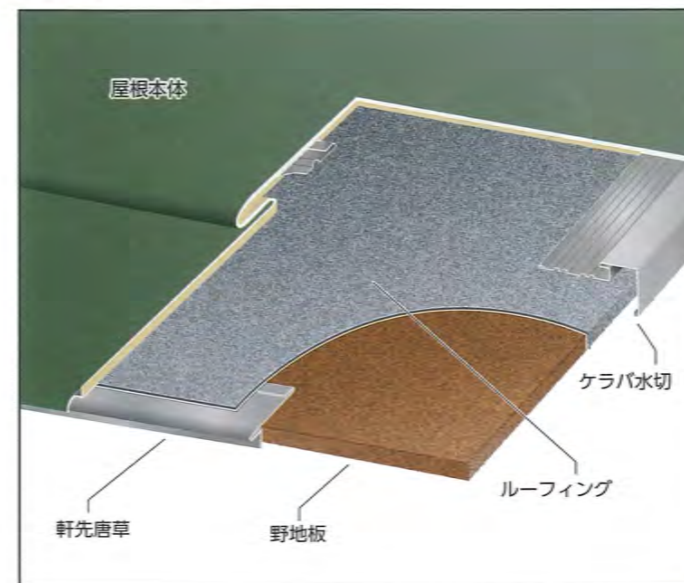
日本瓦の1/8~1/10の軽量性を誇る成形板は、たみはげによる強度が生まれ、地震時の容易な破壊力を防ぎ、即落下の危険性を防止します。

#### 施工性抜群、リフォームにも最適

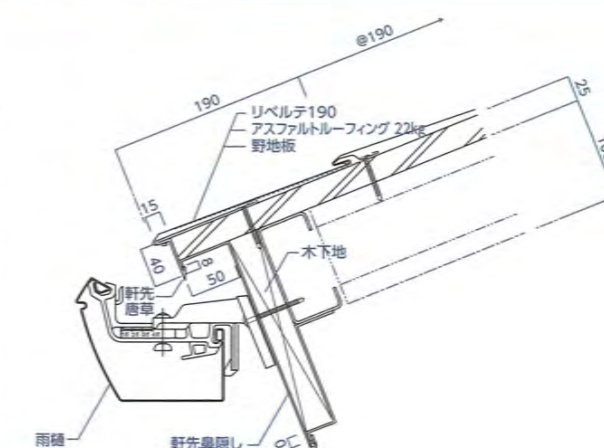
定尺で高い施工性

定尺商品で一人でも施工が可能。奥まった路地や、山合いなどの不便な場所でも運搬が容易で施工性は抜群です。リフォームにも適応します。

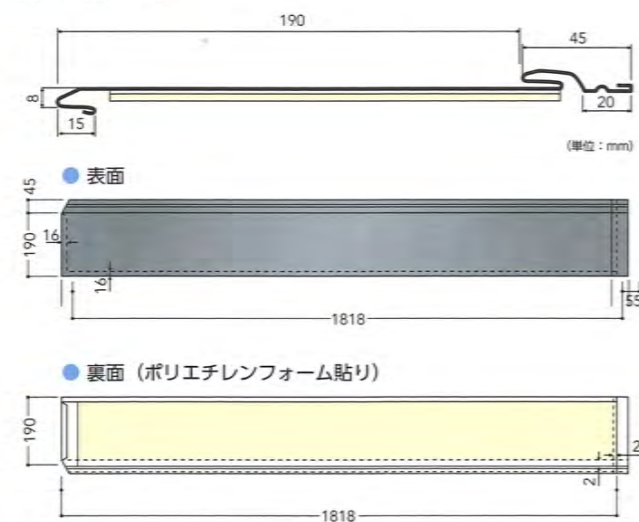
### 構成図・納め図



参考図面① 軒先納め図



### 断面形状

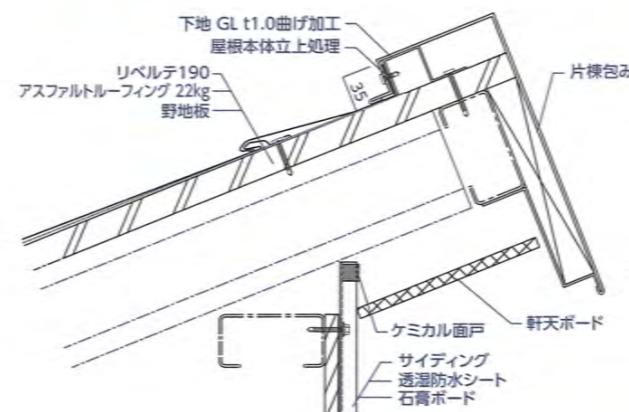


### 設計参考仕様

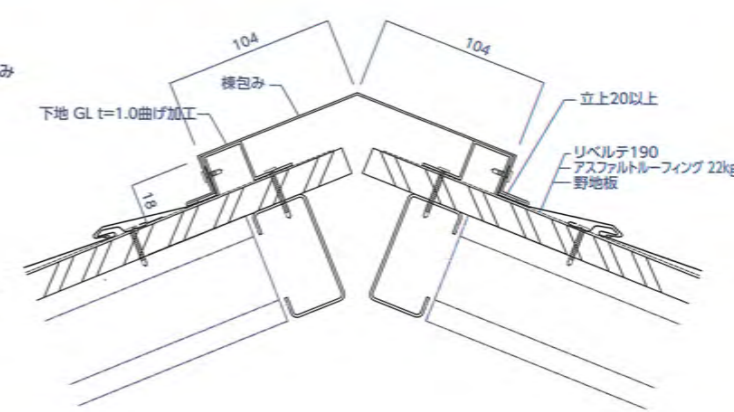
(単位:mm)

使用原板巾	914 / 3条
板厚	0.35
働き巾	190
製品長さ	1818
梱包枚数	3枚
単位重量	0.35 = 4.72kg/m <sup>2</sup>
屋根勾配	25 / 100以上(一般地域)
裏貼り	ポリエチレンフォーム(無しも可能)

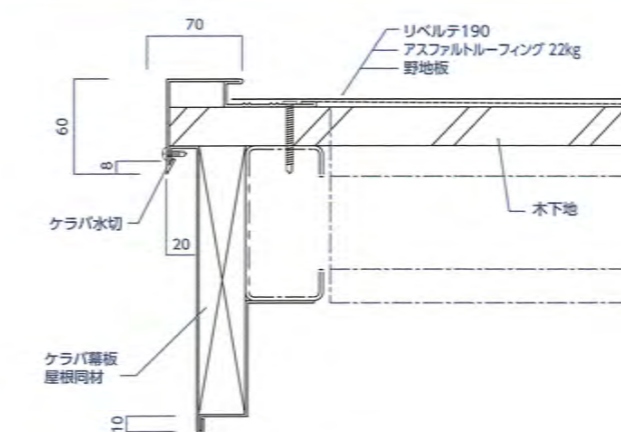
参考図面② 棟納め図1



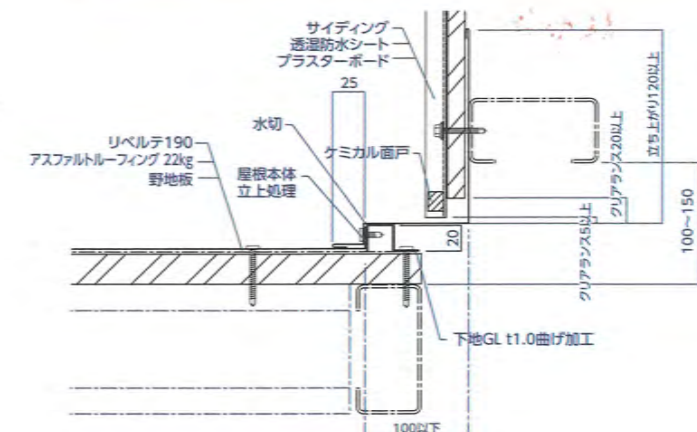
参考図面③ 棟納め図2



参考図面④ ケラバ納め図



参考図面⑤ 壁際納め図



## 附属部材

<p>軒先唐草35,40</p>	<p>ケラバ水切り60,85</p>	<p>棟包24</p>	<p>棟巴24</p>
<p>隈巴24</p>	<p>差し棟</p>	<p>雨押水切り70,120</p>	<p>谷樋</p>
<p>谷板水切(小)</p>	<p>換気棟</p> <p>長さ: (0.5P) 645mm (1.0P) 1,090mm (2.0P) 1,980mm</p>	<p>改修用唐草40</p>	<p>改修用ケラバ85</p>
<p>ゼロスターター</p>	<p>雪止め金具①</p>	<p>雪止め金具②</p>	

## カラーバリエーション

### 極み-MAX

- ▶ JIS G 3322  
不燃認定NM-8697  
6価クロムを含まない  
[クロメートフリー]カラー鋼板



シルバーブラックKNC  
K045



ライトブラックKNC  
K043



モスグリーンKNC  
K013



ダークブラウンKNC  
K031

### 塗装ステンレス

JFE443CT<SUS443J1>

- ▶ JIS G 4304, 4305  
不燃認定 NM-8321  
ニッケル・モリブデンフリー  
高耐食フェライト系ステンレス鋼板

受注  
生産品



200QN Mギンブロ



200QL Mブラック



200QU Mブラウン

※上記常備色以外もご相談ください ※印刷物のため、実際の発色とは異なります。採用にあたってはカラーサンプルもご覧ください

総販売元



片山鉄建株式会社

www.e-katayama.com

[大阪営業所] 〒550-0012 大阪市西区立売堀3丁目1番1号(大阪トヨペットビル6F)  
TEL 06-6532-1571(代) FAX 06-6543-3630

[東海営業所] 〒444-0838 愛知県岡崎市羽根西1丁目7番地9(YKビル3F)  
TEL 0564-57-8400(代) FAX 0564-53-2221

お求めは