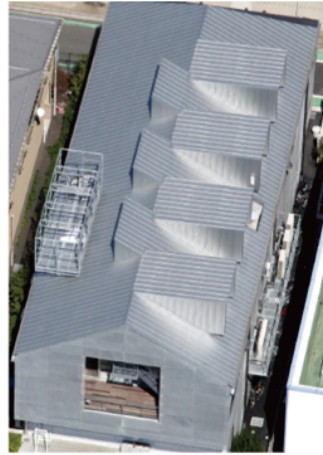
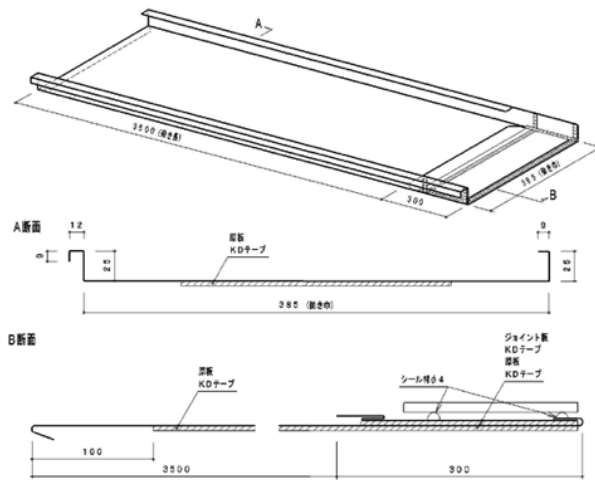


豎平葺



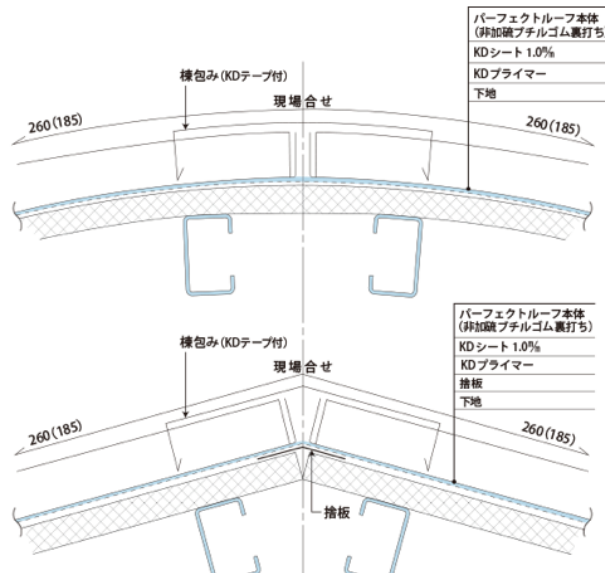
標準葺形状

豎平葺

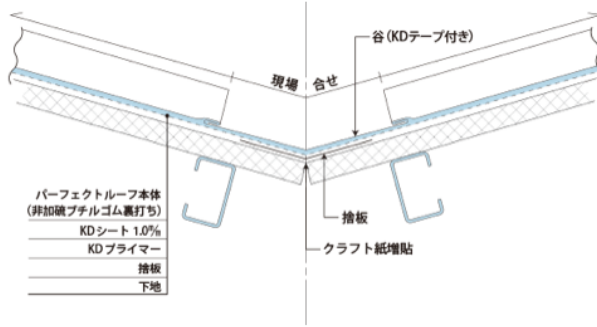


各部詳細

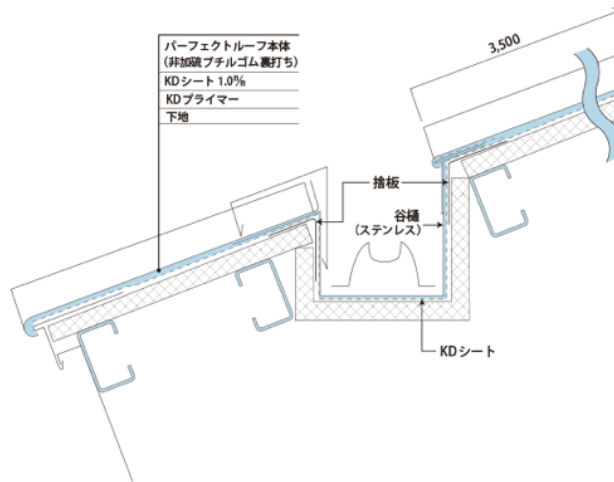
棟部



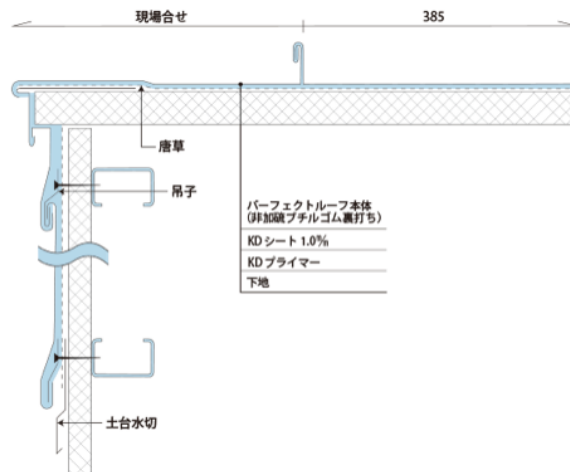
下り谷納め図



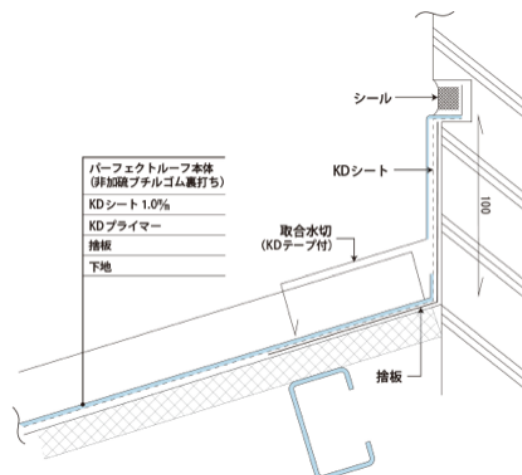
軒先納め図 (谷樋)



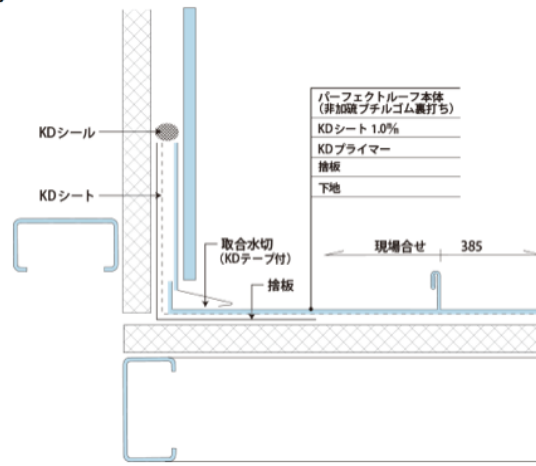
けらば・壁面部納め図



壁取合納め図 (水上)



壁取合納め図（流れ方向）



下り棟部納め図

